

# Schmuckzaun Garda Tor 1flg. Anfrage Fertigungsfreigabe



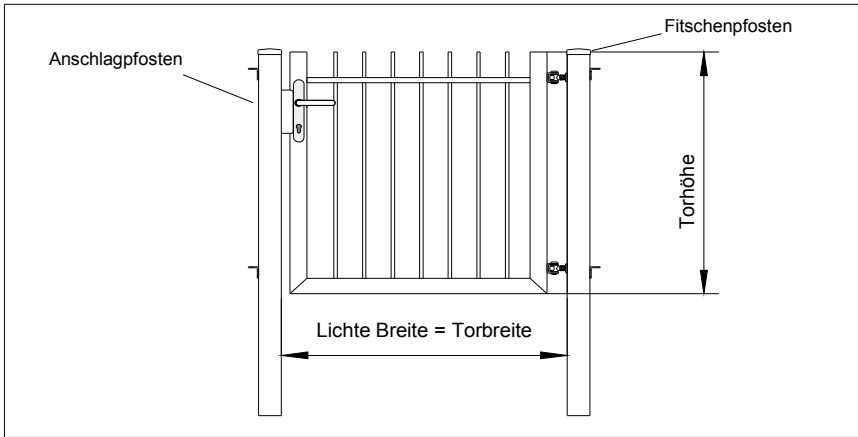
Hiermit gebe ich das Zaunfeld zur Produktion frei

Datum \_\_\_\_\_ Stempel \_\_\_\_\_ Unterschrift \_\_\_\_\_

Beleg Nr.

Kunde

Datum



**Maße**

Lichte Weite  [mm]

Torhöhe  [mm]

**Oberfläche**

feuerverzinkt

fvz und beschichtet RAL / DB

fvz und beschichtet antik

**zusätzliche Querbänder**

1 oben  1 unten

1 oben 1 unten

**Sonderausstattung für Tor**  
mindestens 2 Querbänder erforderlich

Kreuzornament nur oben

Kreisornament nur oben

Rautenornament nur oben

Zwischenstäbe

**Sonderausstattung für Füllstäbe**

Zierkugeln obere Reihe

Zierkugeln an Zwischenstäbe

Zierspitzen obere Reihe

Zierspitzen an Zwischenstäben

Anspitzen der oberen Enden (Nur bei 2m Torhöhe)

**Wandbefestigung (ohne Pfosten)**

Mit Mauerplatten, Bänder in der Lichte  
Öffnungswinkel 90°

**Pfosten mit Bodenplatte**

Bodenfreiheit ca. 50 mm

**Sonderausstattung der Pfosten**

Pfosten mit Zierkugel  Pfosten mit Zierspitze

**Öffnung über**

Drücker innen und außen (Standard)

gekröpften Knauf außen fest, innen Drücker

gekröpften Knauf außen und innen drehbar

gekröpften Knauf außen fest, innen fest

**Öffnungsrichtungen**

DIN L, rechts einwärts

DIN R, links einwärts

DIN R, rechts auswärts

DIN L, links auswärts