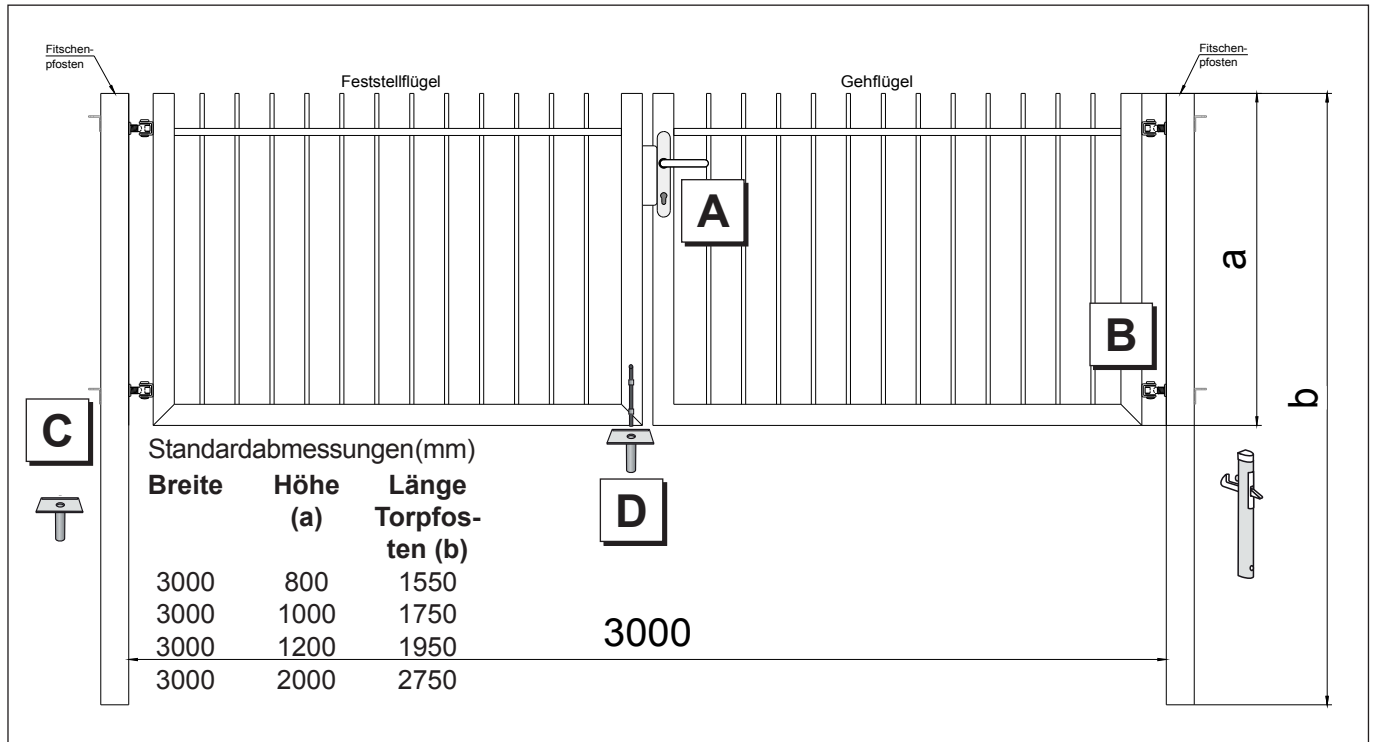
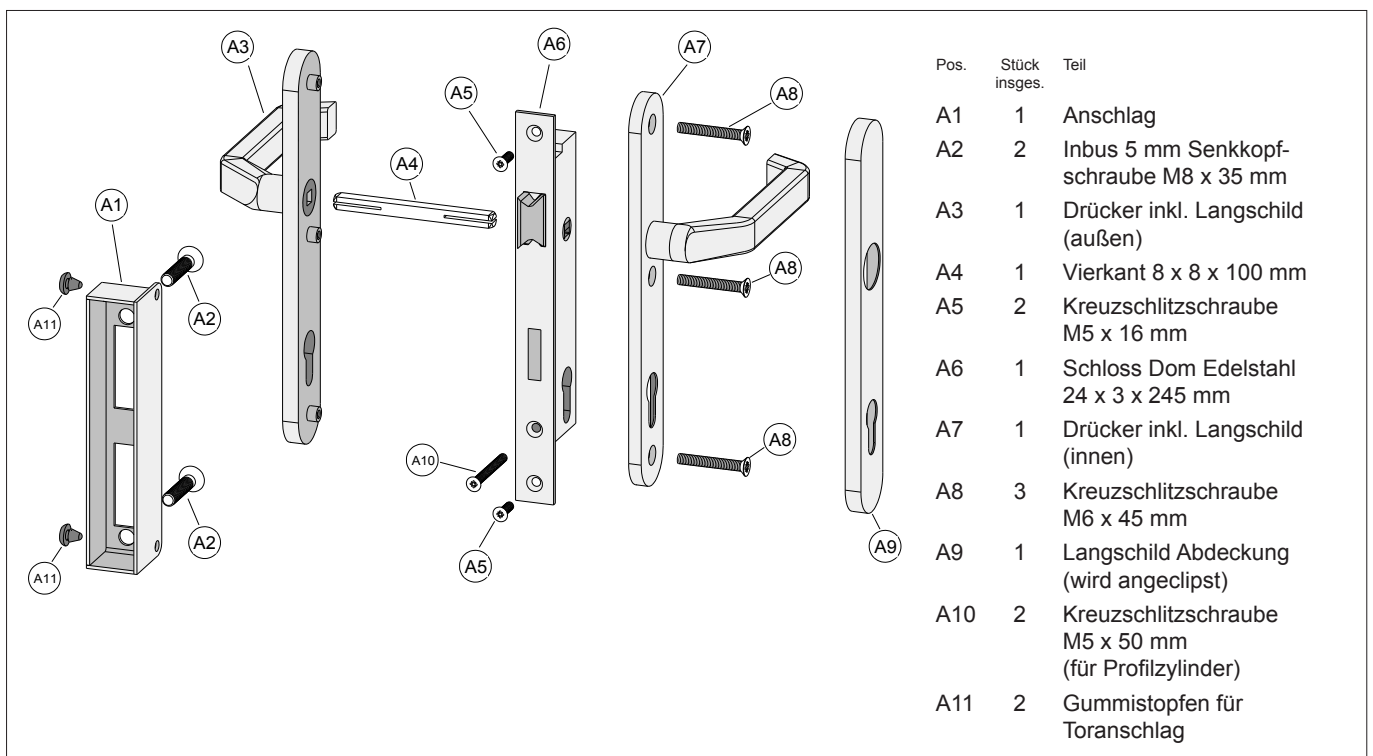


# Montagehinweise Schmuckzaun „Garda“, Tor 2-flügelig

- Breite Tor = Lichtes Maß Torpfosten
- Innenliegende Torbänder
- Zubehör

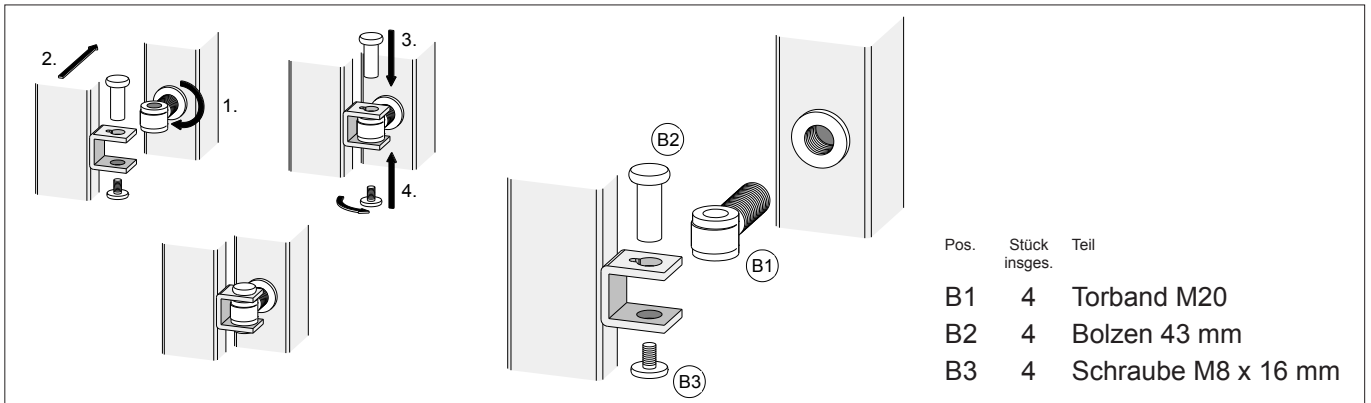


## A Drücker, Schloss und Anschlag

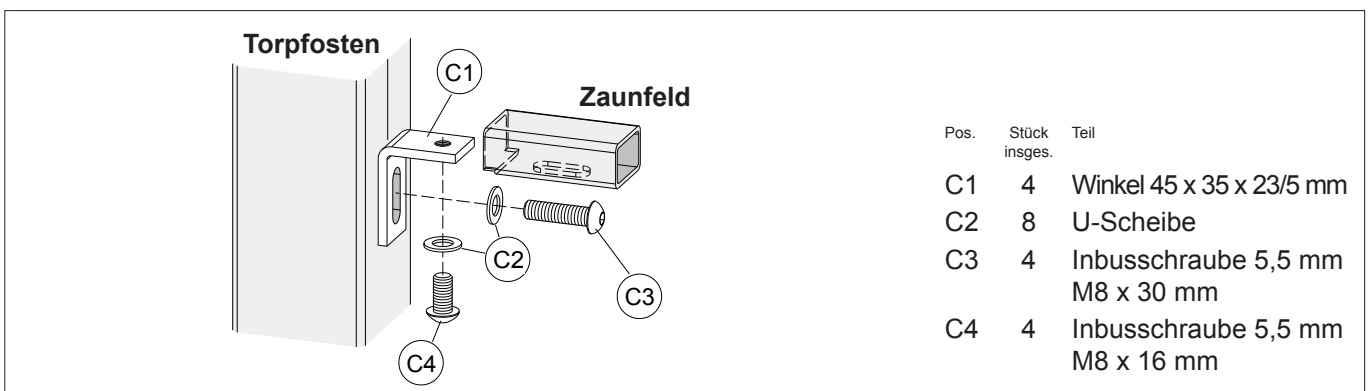


# Montagehinweise Schmuckzaun „Garda“, Tor 2-flügelig

## B Torbänder



## C Zaunanschluss



## D Bodenriegel, Bodenhülse und Torflügel-Feststeller

