

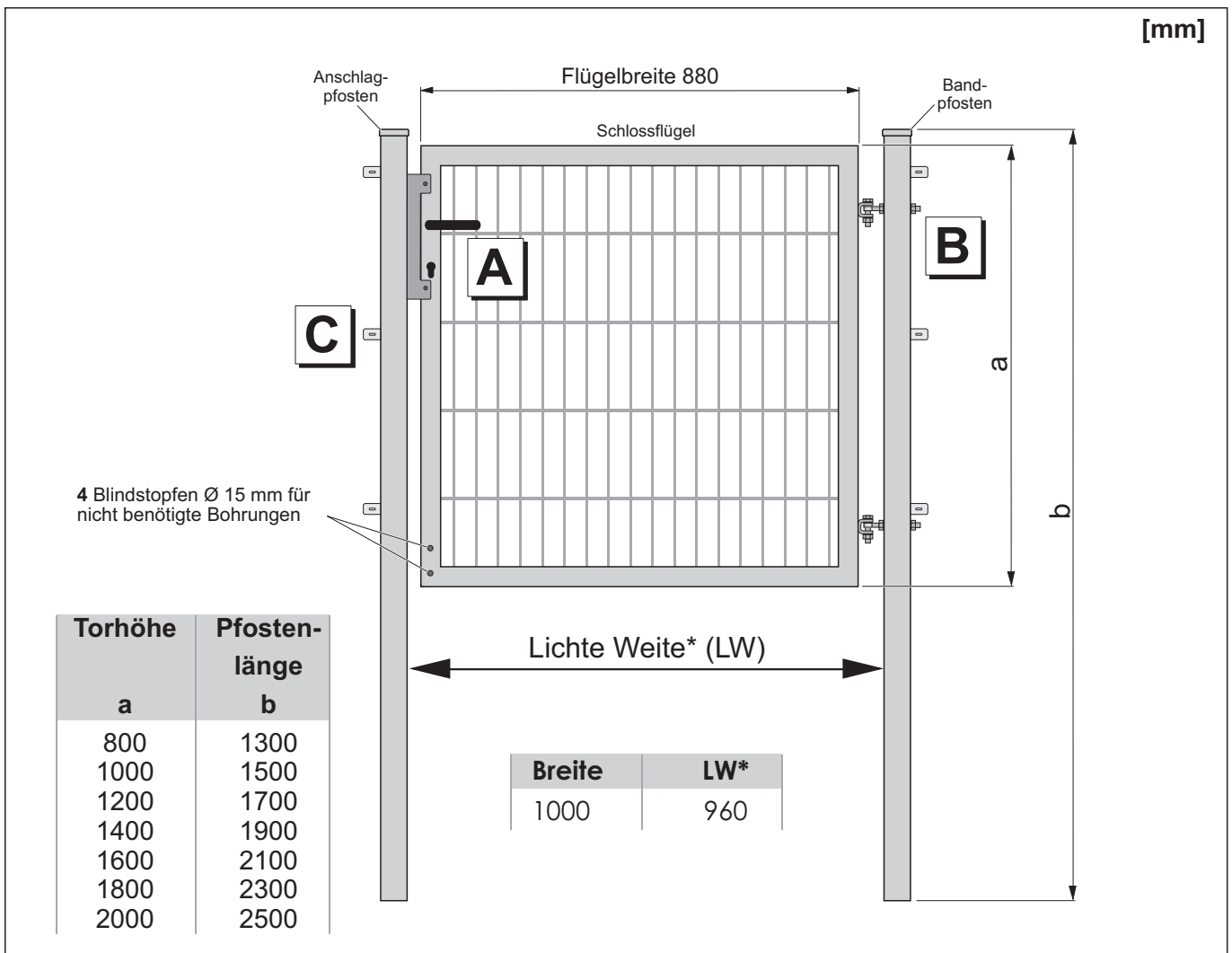
# Montagehinweise „Eco-Tor“ 1-flügelig

Breite 1000 mm

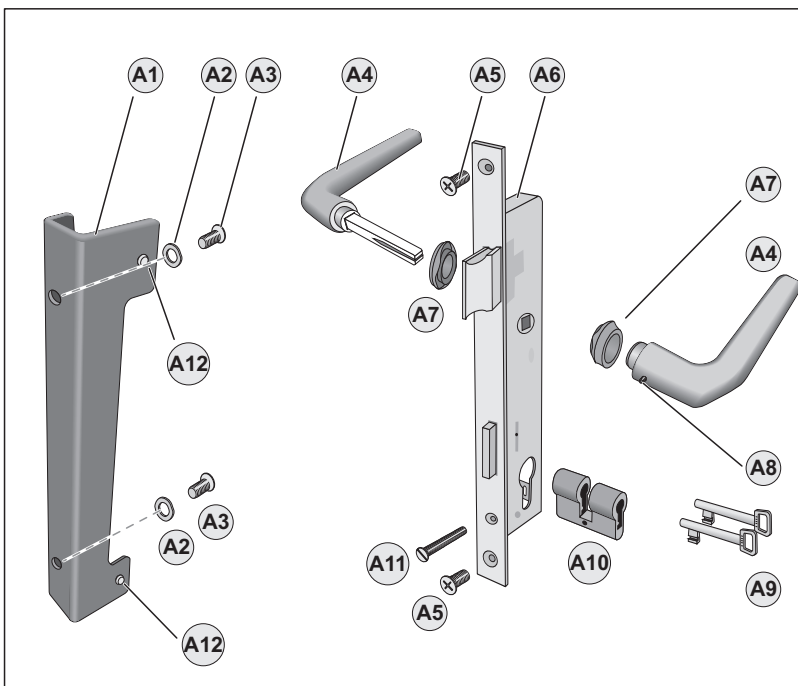
Öffnungsrichtung DIN links, DIN rechts nach innen bzw. außen verwendbar. Vor dem Einbau festzulegen.

# RANKO

DER ZAUN.



## A Schloss und Anschlag



Pos.	Stück insgesamt	Teil
<b>A1</b>	1	Anschlag
<b>A2</b>	2	Federscheibe M6
<b>A3</b>	2	Linsenkopfschraube M6 x 20
<b>A4</b>	1	Drückergarnitur
<b>A5</b>	2	Senkkopfschraube M6 x 30
<b>A6</b>	1	Rohrrahmenschluss, PZ-vorgerichtet
<b>A7</b>	2	Rosette
<b>A8</b>	1	Madenschraube
<b>A9</b>	2	Schlüssel
<b>A10</b>	1	Buntbarteinsatz (oder bauseitiger PZ)
<b>A11</b>	1	Senkkopfschraube M5 x 40
<b>A12</b>	2	Gummipuffer
o. Abb.	1	Sechskantschlüssel 3 mm

