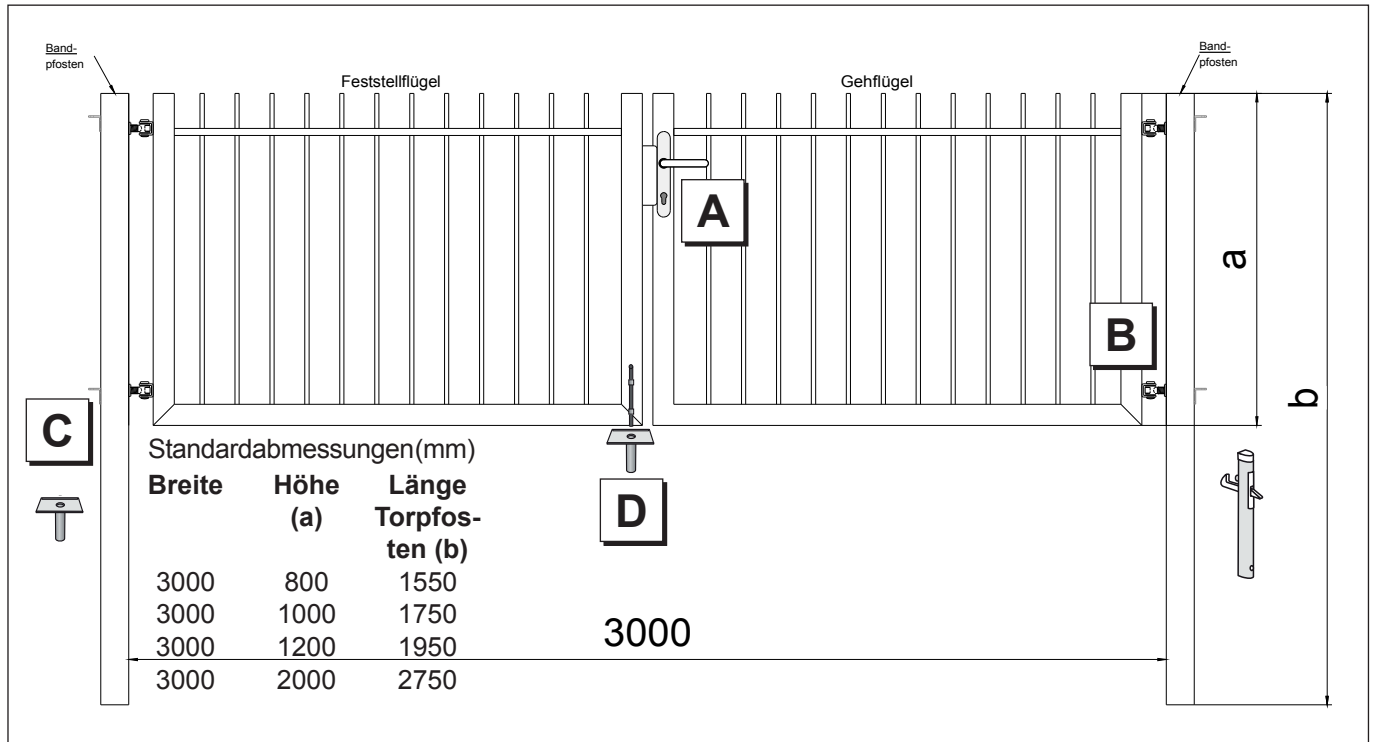


# Montagehinweise Design-Zaun „Garda“, Tor 2-flügelig

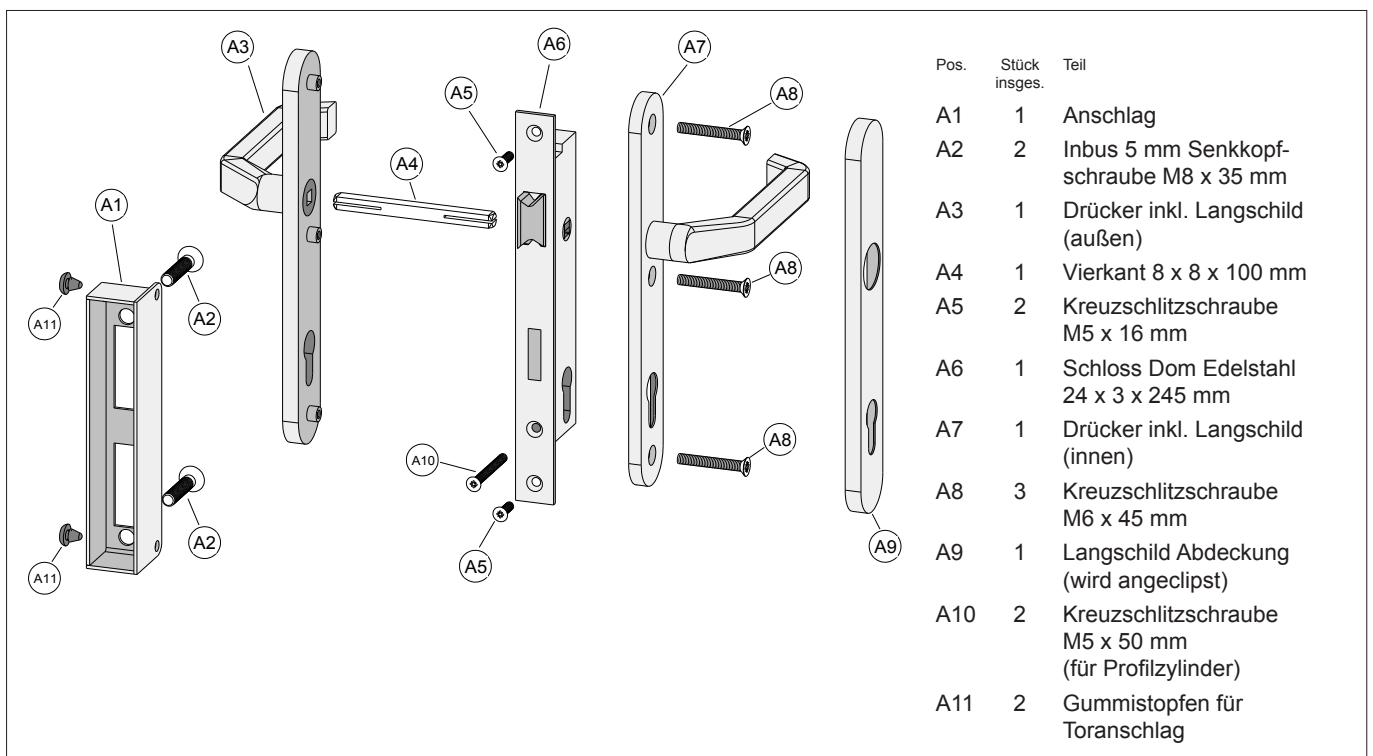
# RANKO

DER ZAUN.

- Breite Tor = Lichtes Maß Torpfosten
- Innenliegende Torbänder
- Zubehör

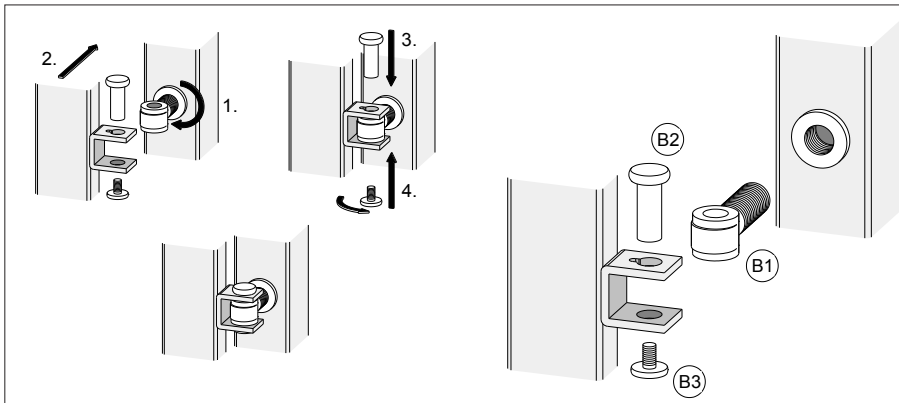


## A Drücker, Schloss und Anschlag



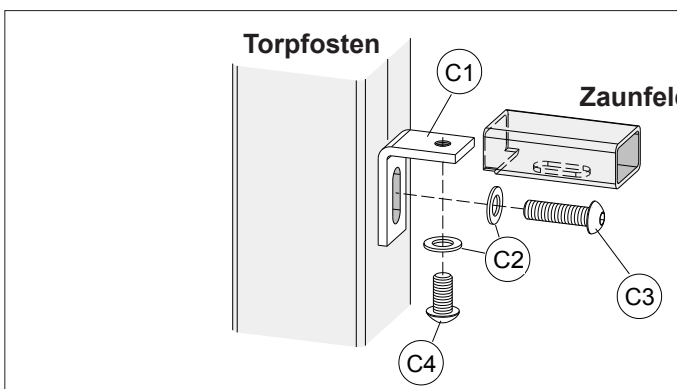
# Montagehinweise Design-Zaun „Garda“, Tor 2-flügelig

## B Torbänder



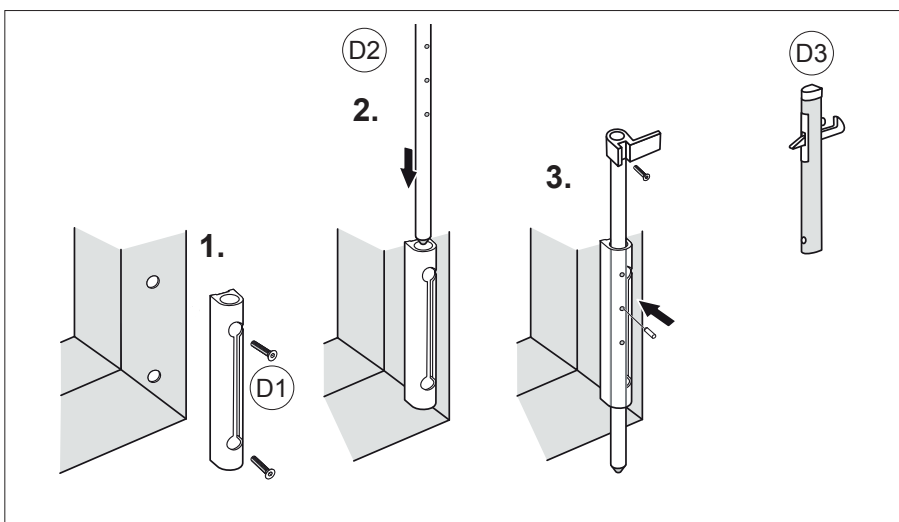
Pos.	Stück insges.	Teil
B1	4	Torbänd M20
B2	4	Bolzen 43 mm
B3	4	Schraube M8 x 16 mm

## C Zaunanschluss



Pos.	Stück insges.	Teil
C1	4	Winkel 45 x 35 x 23/5 mm
C2	8	U-Scheibe
C3	4	Inbusschraube 5,5 mm M8 x 30 mm
C4	4	Inbusschraube 5,5 mm M8 x 16 mm

## D Bodenriegel, Bodenhülse und Torflügel-Feststeller



Pos.	Stück insges.	Teil
D1	2	Inbus 5 mm Senkkopfschraube M8 x 25 mm
D2	1	Bodenriegel
D3	1	Torflügel-Feststeller zum Einbetonieren
D4	2	Bodenhülse zum Einbetonieren