

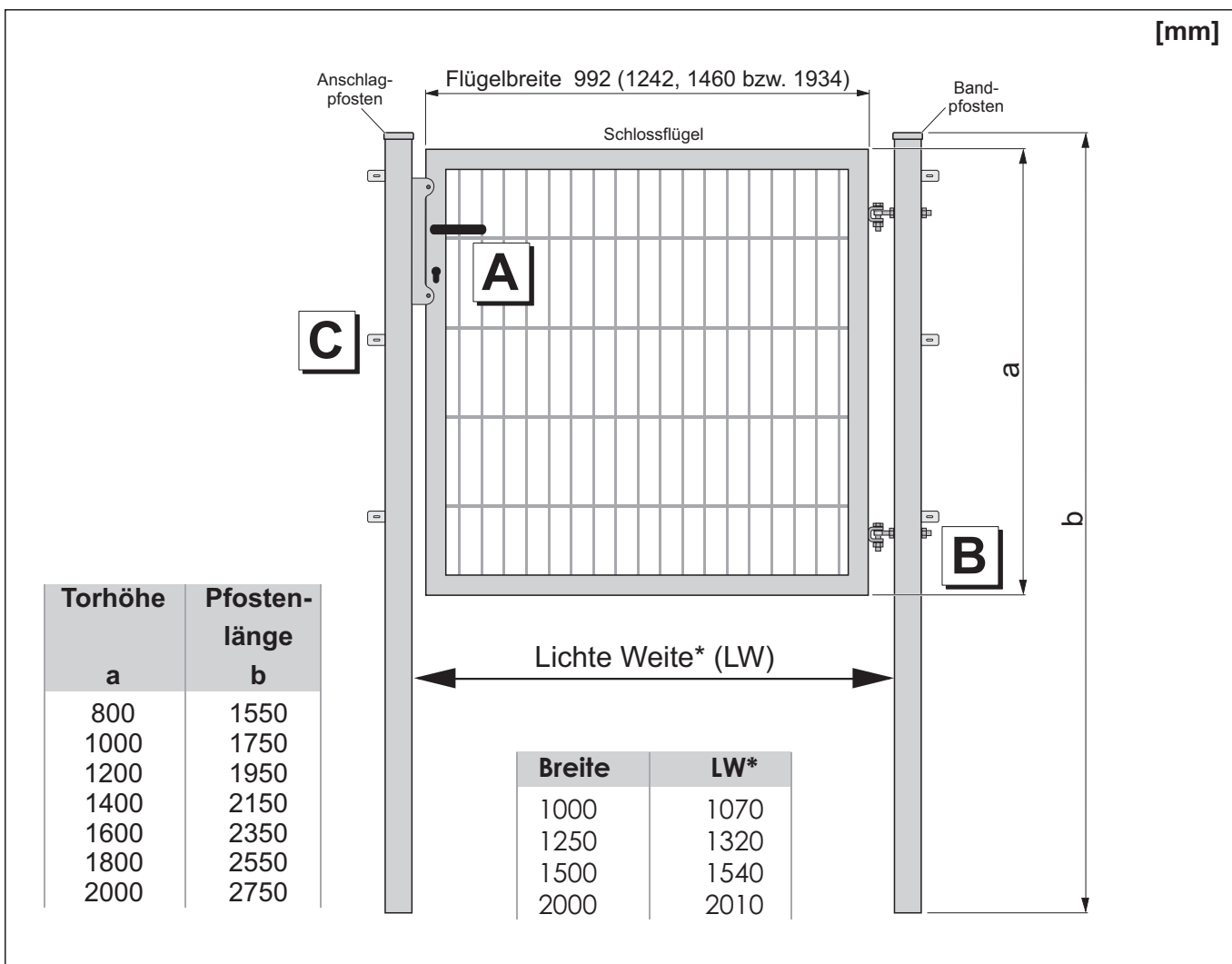
Montagehinweise „Multi-Tor“ 1-flügelig

Breite 1000 mm (1250 mm, 1500 mm, bzw. 2000 mm)

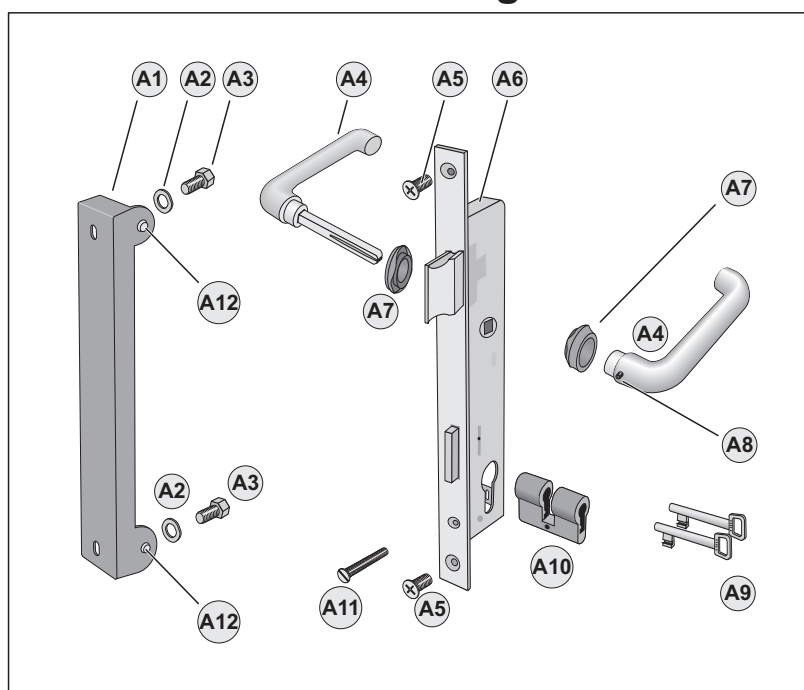
Öffnungsrichtung DIN links, DIN rechts nach innen bzw. außen verwendbar. Vor dem Einbau festzulegen.

RANKO

DER ZAUN.



A Schloss und Anschlag



Pos.	Stück insgesamt	Teil
A1	1	Anschlag
A2	2	Federscheibe M8
A3	2	Sechskantschraube M8 x 20
A4	1	Drückergarnitur
A5	2	Senkkopfschraube M6 x 30
A6	1	Rohrrahmenschluss, PZ-vorgerichtet
A7	2	Rosette
A8	1	Madenschraube
A9	2	Schlüssel
A10	1	Buntbarteinsatz (oder bauseitiger PZ)
A11	1	Senkkopfschraube M5 x 40
A12	2	Gummipuffer
o. Abb.	1	Innensechskantschlüssel 3 mm

