

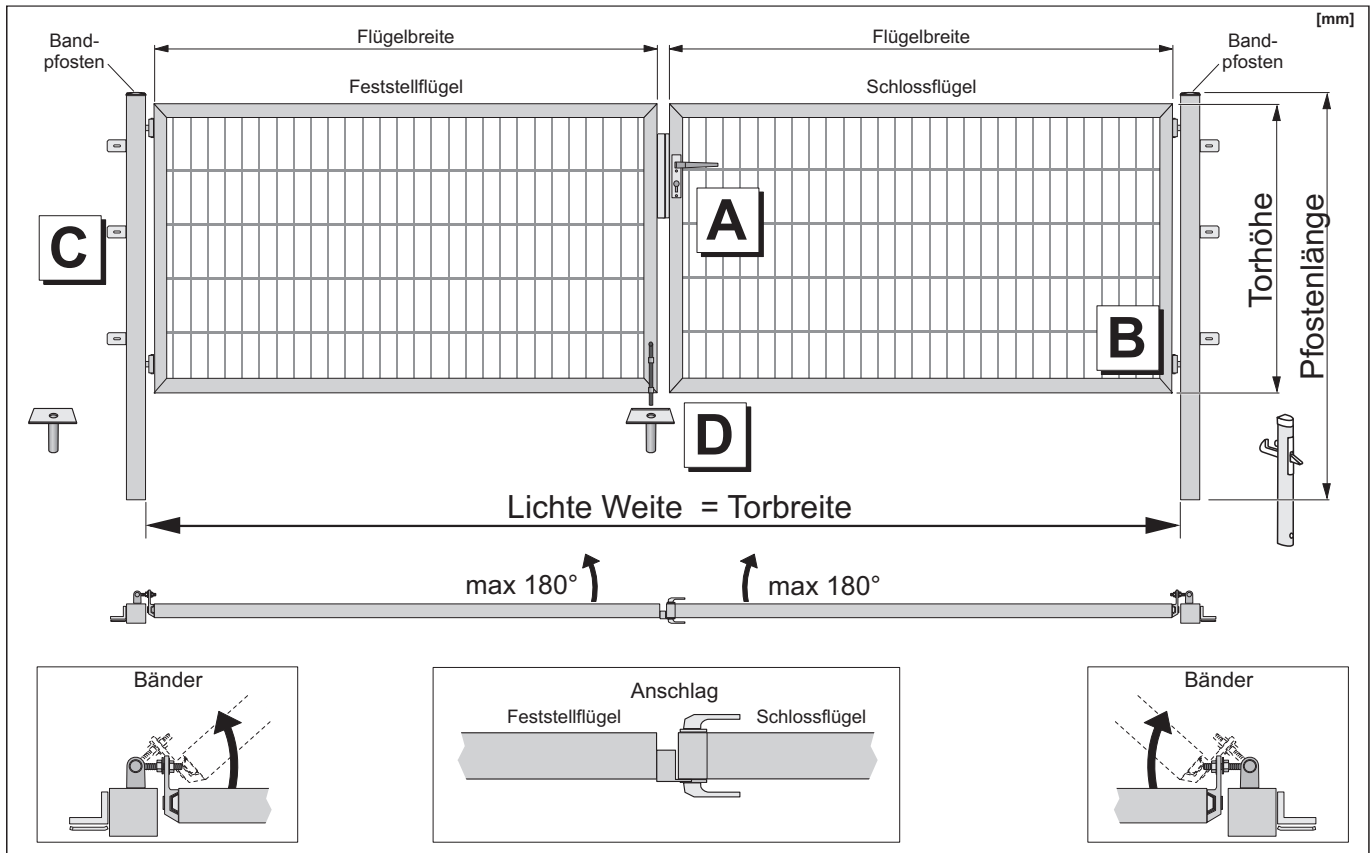
Montagehinweise „RANKO Tor“ 2-flügelig, Rahmen 80x60 mm

RANKO

DER ZAUN.

Maße gem. Lieferschein/Aufkleber

Anschlag und Einrichtlaschen vormontiert für Öffnungsrichtung DIN Links, rechts einwärts. Für alle Öffnungsrichtungen verwendbar. Vor dem Einbau festzulegen.



A Schloss und Anschlag

Am Feststellflügel zu befestigen.

Feststellflügel Schlossflügel

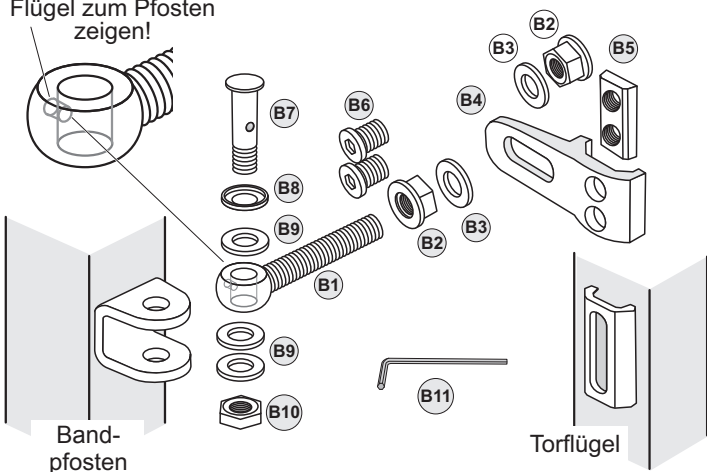
Hinweise:
Die Falle wird durch eine Feder gehalten. Zum Umstellen auf die entsprechende Öffnungsrichtung des Tores die Falle nach vorne ziehen und drehen.
Schloss und Schilder zunächst lose verschrauben und auf Funktion prüfen. Anschließend die Schrauben festdrehen.

Pos.	Stück ins-gesamt	Teil
A1	1	Anschlag
A2	2	Federscheibe M8
A3	2	Sechskantschraube M8 x 20
A4	1	Drückergarnitur
A5	2	Drückerführung
A6	2	Senkkopfschraube M6 x 30
A7	1	Rohrrahmenschluss, PZ-vorgerichtet (für PZ-Größe 30x30 mm), ohne PZ
A8	1	Kurzchild mit Lochung (für Innenseite)
A9	1	Kurzchild mit Innengewinde (für Außenseite)
A10	1	Madenschraube
A11	2	Senkkopfschraube M5 x 75
A12	2	Gummipuffer
o. Abb.	1	Sechskantschlüssel 3 mm

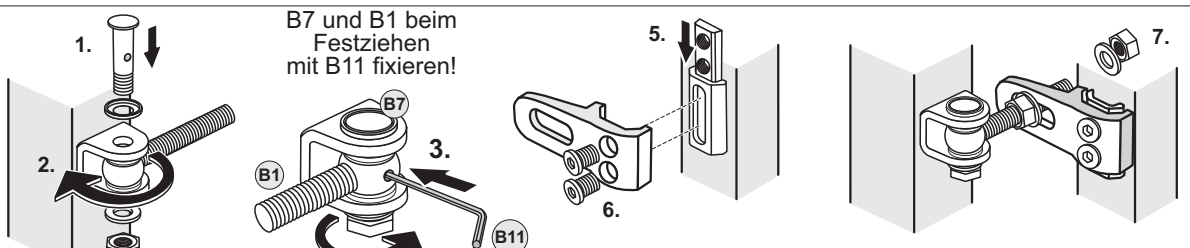
Montagehinweise „RANKO Tor“ 2-flügelig, Rahmen 80x60 mm

B Torbänder

Die Bohrung muss beim geschlossenen Flügel zum Pfosten zeigen!

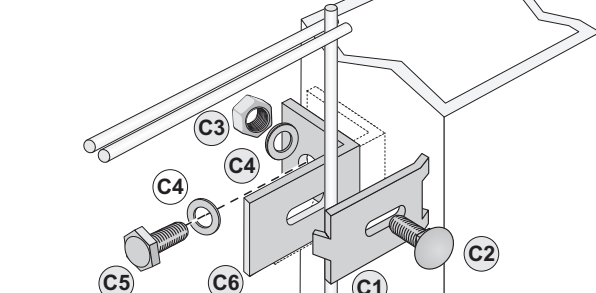


Pos.	Stück je Torband	Stück insgesamt	Teil
B1	1	4	Augenschraube M20 x 130
B2	2	8	Sechskantmutter M20
B3	2	8	U-Scheibe A21
B4	1	4	Einrichtlasche
B5	1	4	Kulissenstein
B6	2	8	Innensechskantschraube M16 x 25
B7	1	4	Bolzenschraube M18 x 75
B8	1	4	Formscheibe 19
B9	3	12	U-Scheiben A19
B10	1	4	Sechskantmutter M18
B11	1	1	Haltestift



B7 und B1 beim Festziehen mit B11 fixieren!

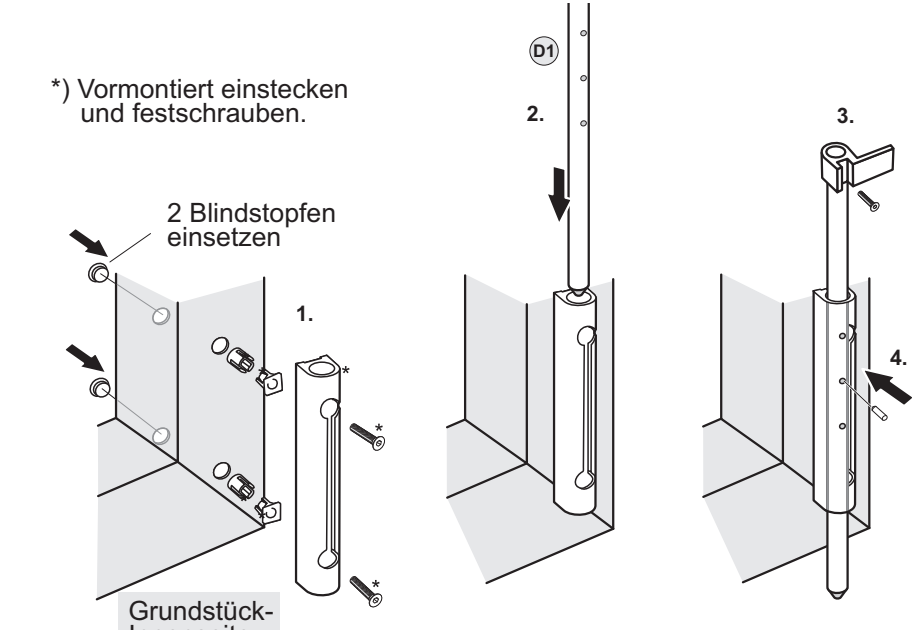
C Zaunanschluss



Pos.	Stück je Pfosten	Stück insgesamt	Teil
C1	3	6	Lasche
C2	3	6	Schlossschraube M8 x 25
C3	3	6	Sechskantmutter M8
C4	6	12	U-Scheibe, A8,4
C5	3	6	Sechskantschraube M8 x 20
C6	3	6	Winkel

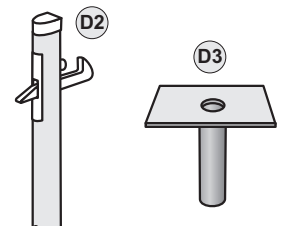
D Bodenriegel, Bodenhülse und Torflügel-Feststeller

*) Vormontiert einstecken und festschrauben.



Pos.	Stück insgesamt	Teil
D1	1	Bodenriegel
D2	1	Torflügel-Feststeller
D3	2	Bodenhülse zum Einbetonieren

(Für die Mittelverriegelung im geschlossenen Zustand und für die Arretierung des Feststellflügels im geöffneten Zustand.)



2 Blindstopfen einsetzen

Grundstück-Innenseite