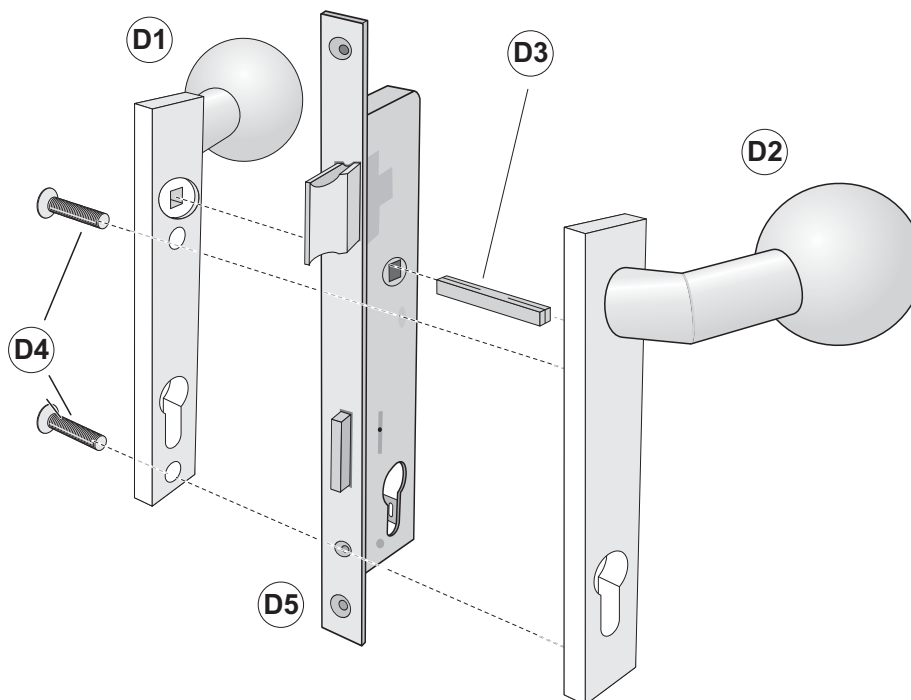


D Montagehinweise Drehbarer Knauf beidseitig

Hinweise:

Schloss und Schilder
zunächst lose verschrau-
ben und auf Funktion prüfen.
Anschließend die
Schrauben festdrehen.



Pos.	Stück	Teil
D1	1	Drehbarer Knauf mit Kurzschild, mit Lochung (für Innenseite)
D2	1	Drehbarer Knauf mit Kurzschild, mit Innengewinde (für Außenseite)
D3	1	Stift 8 x 100 mm bei Torrahmen 60 x 40 Stift 8 x 120 mm bei Torrahmen 80 x 60
D4	2	Senkkopfschraube M5 x 55 bei Torrahmen 60 x 40 M5 x 75 bei Torrahmen 80 x 60

Im Lieferumfang des Tores enthalten:

D5	1	Rohrrahmenschluss, PZ-vorgerichtet, ohne PZ
-----------	---	--