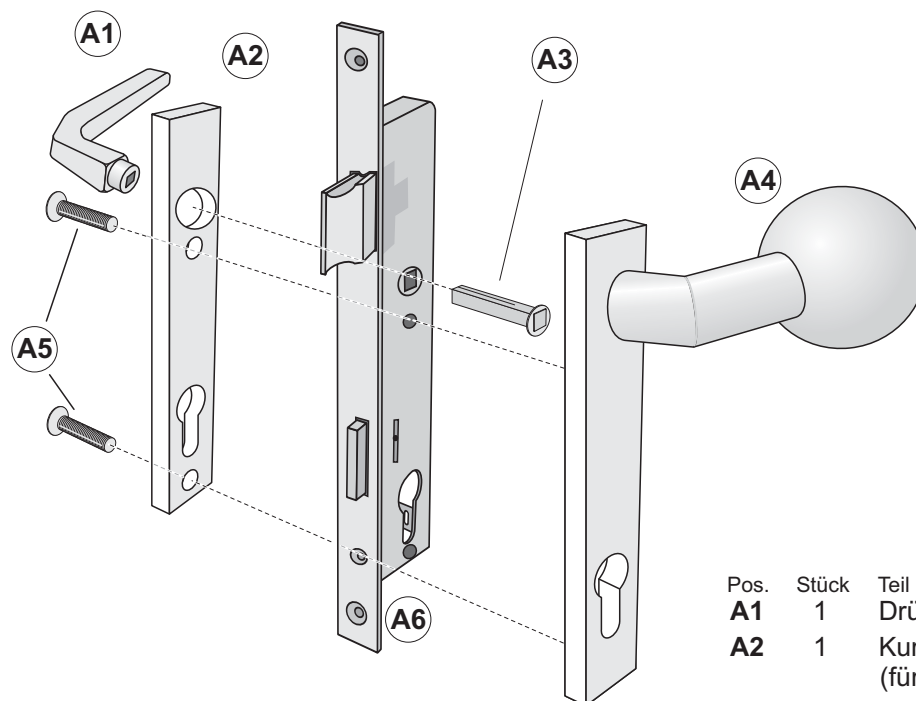


## A Montagehinweise Fester Knauf und Drücker

### Hinweise:

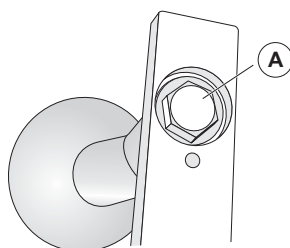
Schloss und Schilder  
zunächst lose verschrau-  
ben und auf Funktion prüfen.  
Anschließend die  
Schrauben festdrehen.



| Pos.      | Stück | Teil  |
|-----------|-------|---|
| <b>A1</b> | 1     | Drücker (Lochteil)  |
| <b>A2</b> | 1     | Kurzschild mit Lochung<br>(für Innenseite)  |
| <b>A3</b> | 1     | Spaltwechselstift<br>8 x 60 mm bei Torrahmen 60 x 40<br>8 x 80 mm bei Torrahmen 80 x 60 |
| <b>A4</b> | 1     | Fester Knauf mit Kurzschild,<br>mit Innengewinde<br>(für Außenseite)                    |
| <b>A5</b> | 2     | Senkkopfschraube<br>M5 x 55 bei Torrahmen 60 x 40<br>M5 x 75 bei Torrahmen 80 x 60      |

Im Lieferumfang des Tores enthalten:

|           |   |  |
|-----------|---|--|
| <b>A6</b> | 1 | Rohrrahmenschloss,<br>PZ-vorgerichtet, ohne PZ |
|-----------|---|--|



### Festen Knauf um 180° drehen

Der feste Knauf kann auch gedreht werden.  
Hierzu die Sechskantschraube (A) auf der  
Rückseite mittels 17er Schlüssel lösen,  
Knauf um 180° drehen.  
Schraube wieder festschrauben.