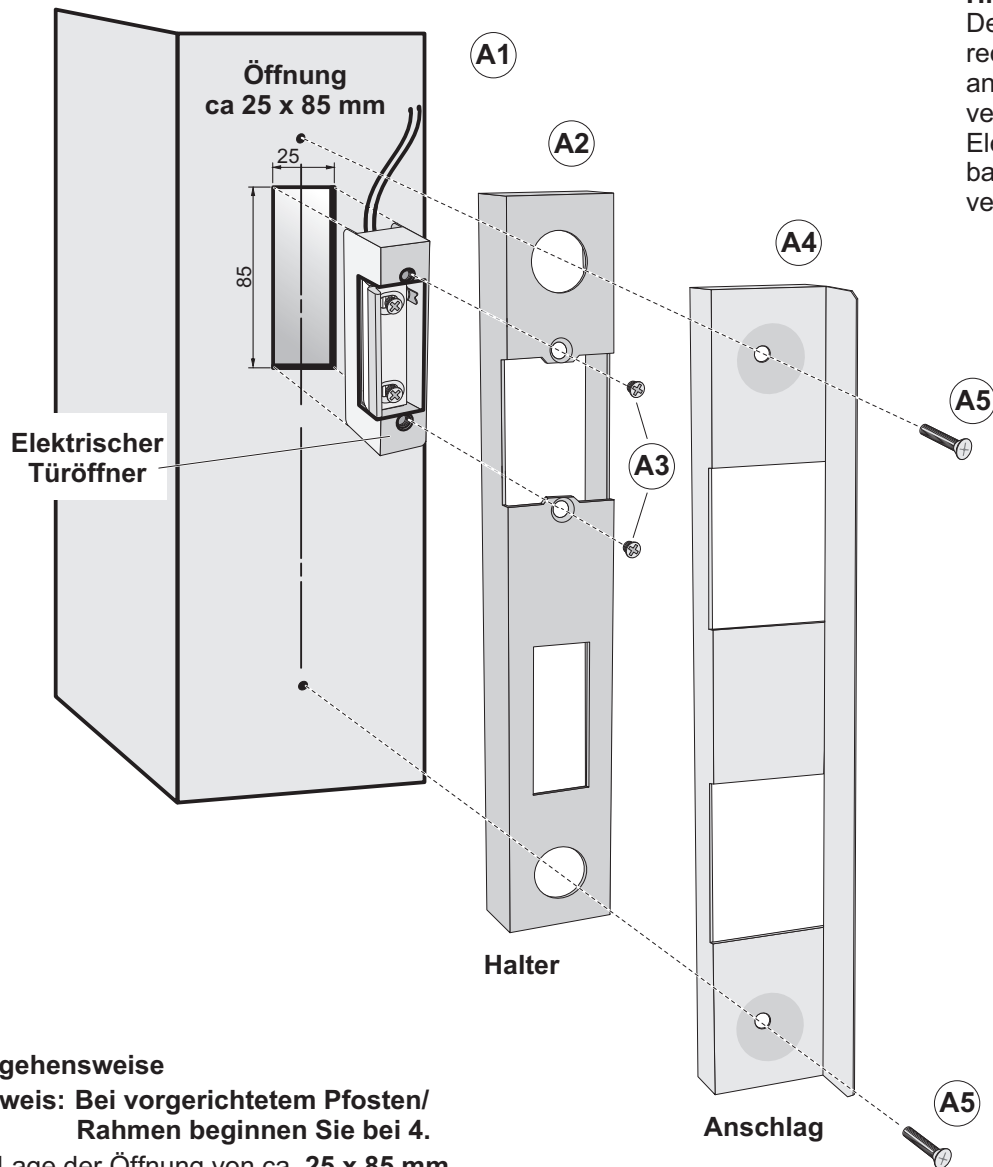


Montagehinweise Elektrischer Türöffner



Hinweise:

Der Türöffner ist für rechts und links angeschlagene Tore verwendbar.
Elektrische Installation bauseits. Spannungsversorgung 6 - 12 V AC.

Vorgehensweise

Hinweis: Bei vorgerichtetem Pfosten/Rahmen beginnen Sie bei 4.

1. Lage der Öffnung von ca. 25 x 85 mm anzeichnen.
2. Öffnung mittels Bohrer/Stichsäge in den Pfosten einbringen
3. Bohrungen setzen und zum Anschrauben des Anschlags Gewinde einbringen.
4. Elektrische Installation bauseits vorbereiten, Spannungsversorgung **6 – 12 V AC**.
5. Elektrischen Türöffner an Halter mittels 2 Senkkopfschrauben M4 x 8 (A3) anschrauben.
6. Elektrischen Anschluss vornehmen.
7. Anschlag und Halter mittels 2 Senkkopfschrauben M8 x 50 (A5) an den Torpfosten bzw. Torrahmen anschrauben. Bevor Sie die Schrauben fest schrauben zunächst den elektrischen Türöffner auf Gängigkeit und Funktion überprüfen.

Pos.	Stück	Teil
A1	1	Elektrischer Türöffner
A2	1	Halter für E-Öffner
A3	2	Senkkopfschrauben M4 x 8
A4	1	Anschlag
A5	2	Senkkopfschraube M8 x 50